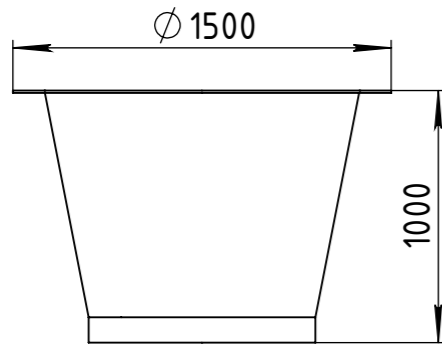
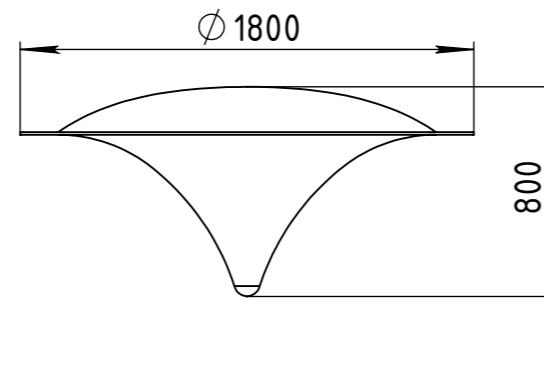


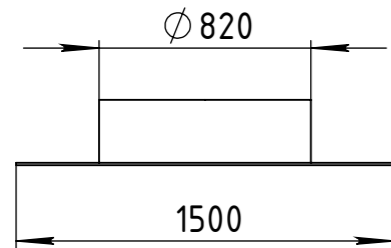
Верхний конус



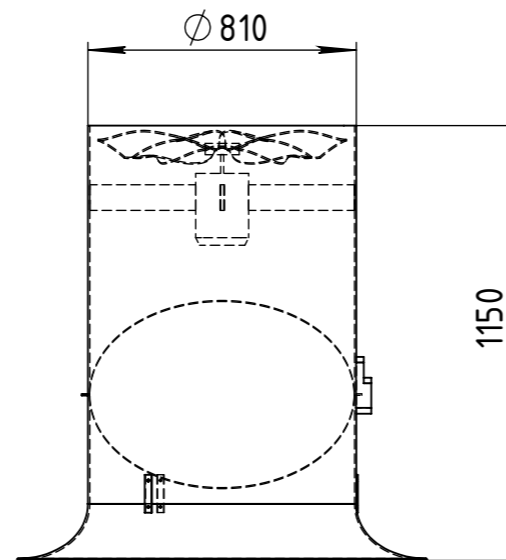
Рассекатель с крышей



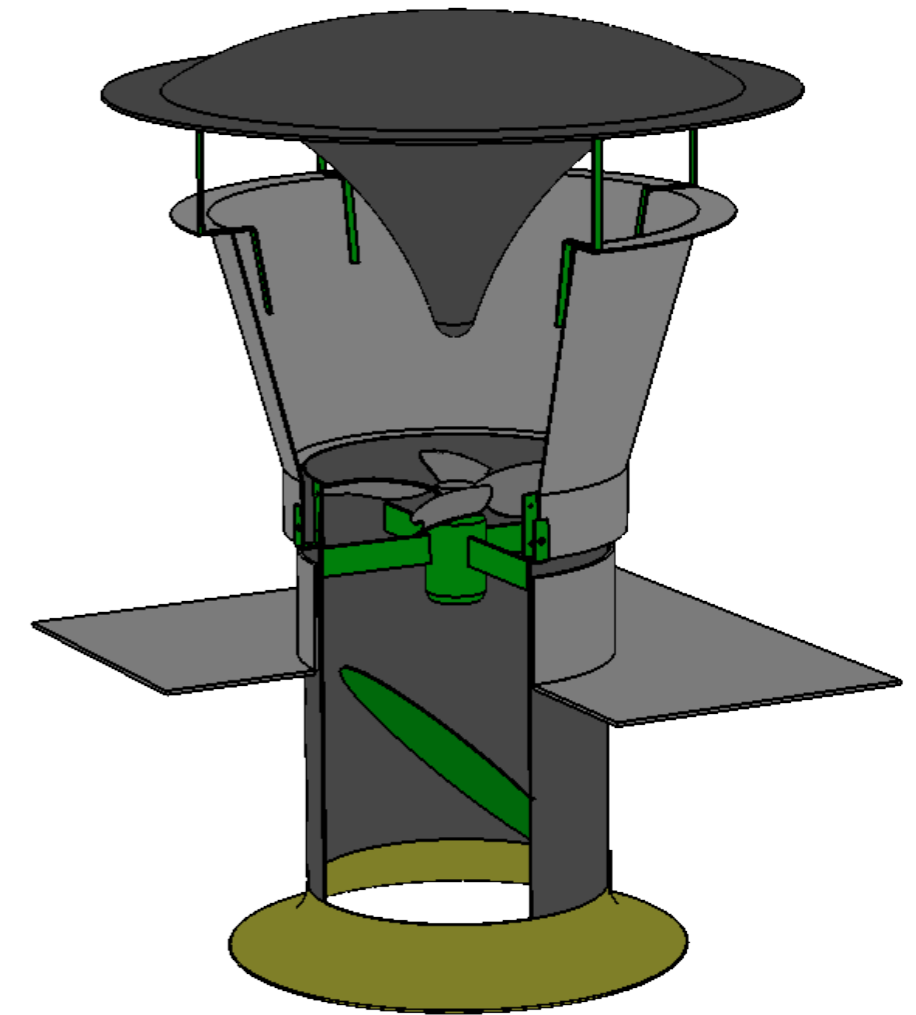
Крышная пластина



Труба в сборе с вентилятором и шибером



Кронштейн конуса



Кронштейн крыши

Шахта вытяжная ШВср-15.0 с рассекателем

- Производительность: - 15 000 м³/час при 0 Па
- Двигатель: - 0.75 кВт
- Размеры для монтажа: - Отверстие 820-850 мм
- Материал: - Крыша, рассекатель, конус, крышная пластина, труба в сборе с вентилятором и шибером - стеклопластик

ТУ 4863-030-94282625-2018

		Дата	29.10.18					
		Разраб.	Чулков	ШВ-15.0ср			Основные элементы	
		Пров.	Колесников					
Сост.	Дата	Фам.	Норм.	Версия изм.	Зам.	Замен.		
							Лист	1
							1	Листов