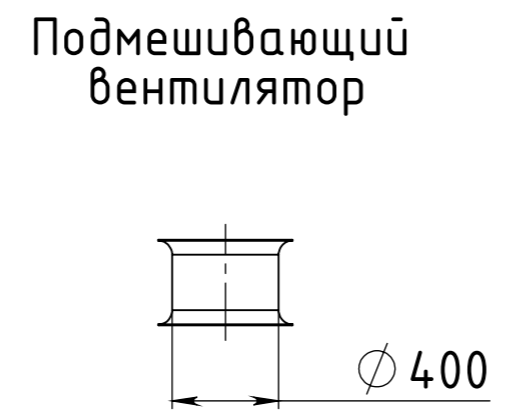
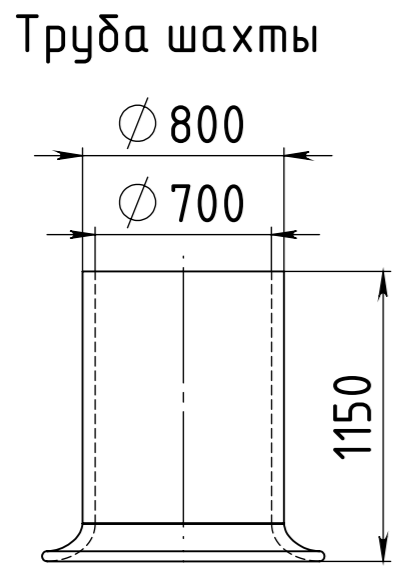
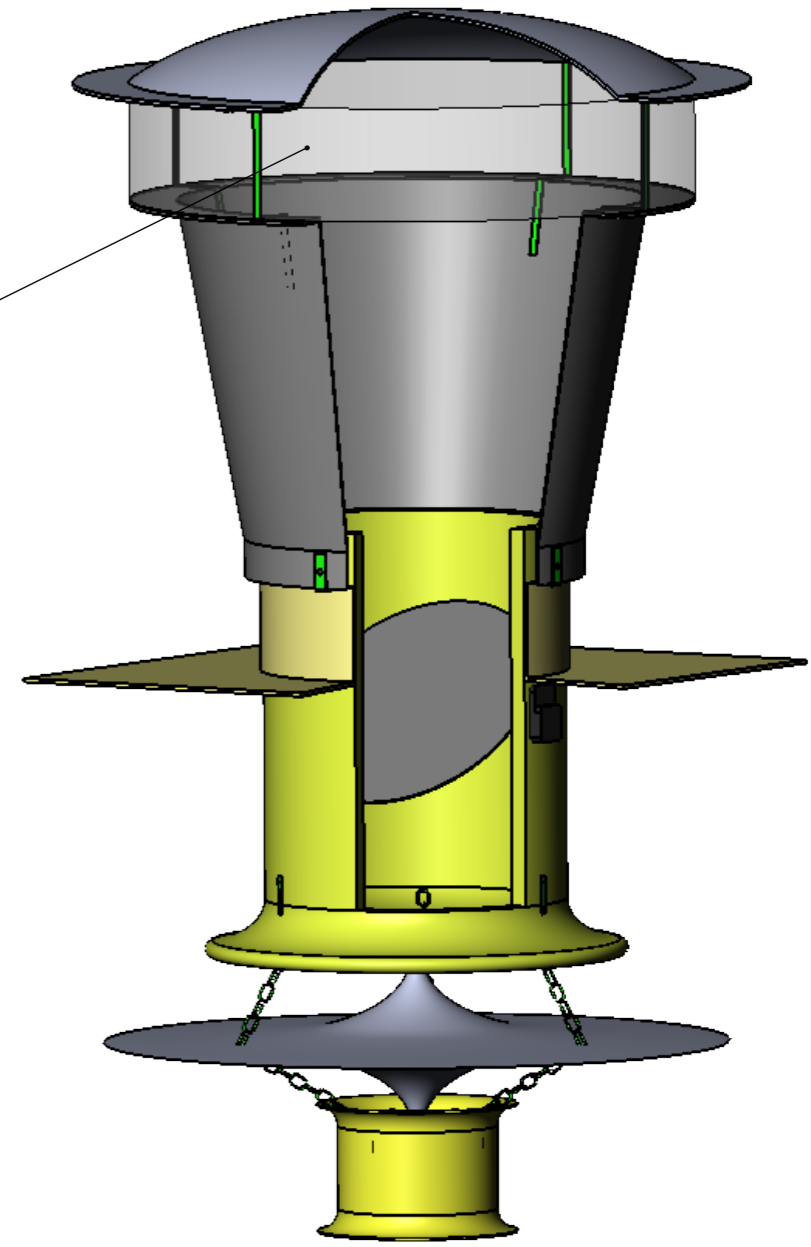


Защитная сетка



Кронштейн конуса



Шахта приточная ШП-15.0пв с подмешивающим вентилятором и шибером

- Производительность: - 15 000 м³/час при 40 Па
 Мощность разгонного вентилятора: - 0.25 кВт
 Размеры для монтажа: - Отверстие 950 мм
 Материал: - Конус, крыша, крышная пластина и рассекатель - стеклопластик
 - Труба шахты - пенополиуретан, армированный стеклопластик

ТУ 4863-005-94282625-2009

			Дата	29.10.18	ШП-15.0пв	Основные элементы		Волжский Инжиниринговый Центр	
		Разраб.	Чулков						
		Пров.	Колесников						
Сост.	Дата	Фам.	Норм.		Версия изм.	Зам.	Замен.		Лист 1 1 Листов