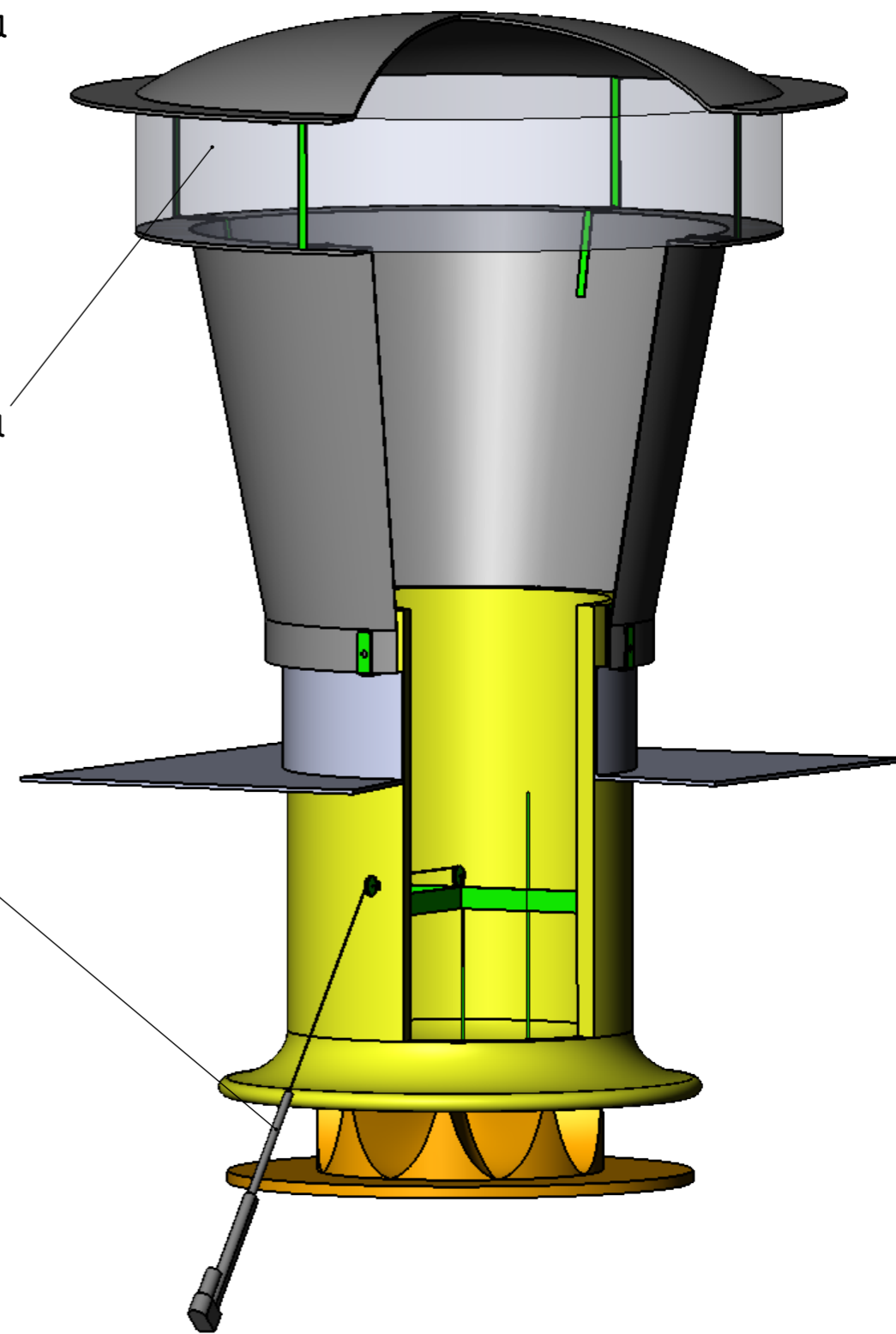
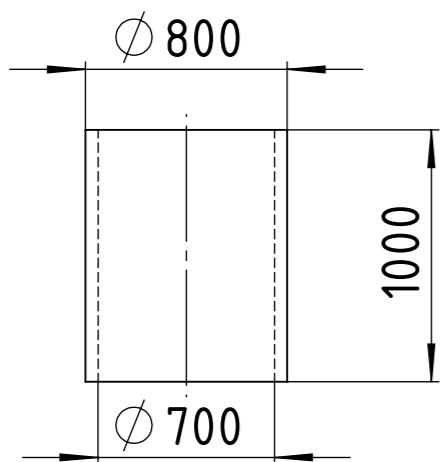


Труба шахты



### Шахта приточная ШП-15.0

- Производительность: - 15 000 м<sup>3</sup>/час при 0 Па  
 Размеры для монтажа: - Отверстие 910-950 мм  
 Материал: - Конус, крыша и крышная пластина - стеклопластик  
 - Труба шахты и приточный клапан - пенополиуретан

ТУ 4863-005-94282625-2009

		Дата	29.10.18	ШП-15.0	Основные элементы		Волжский Инжиниринговый Центр		
		Разраб.	Чулков						
		Пров.	Колесников						
Сост.	Дата	Фам.	Норм.	Версия изм.	Зам.	Замен.		Лист 1	1 Листов