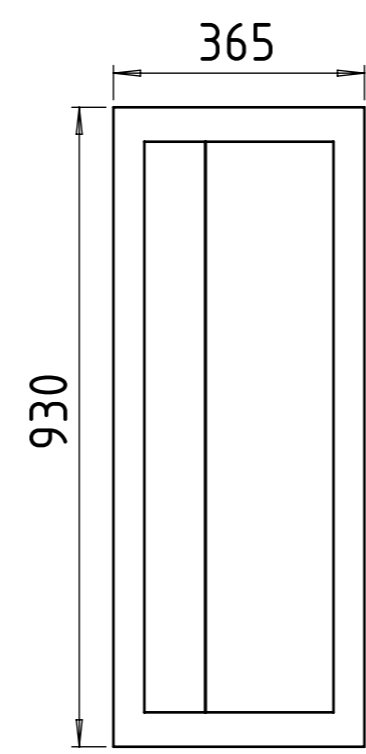
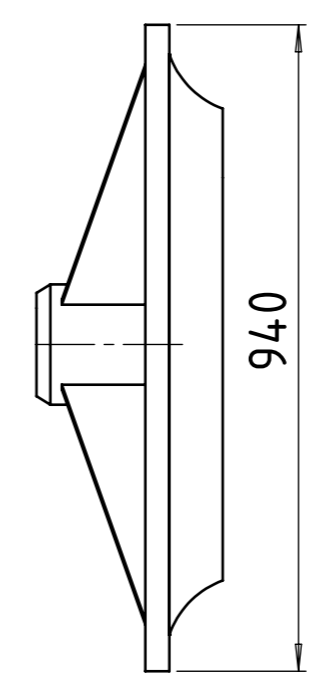


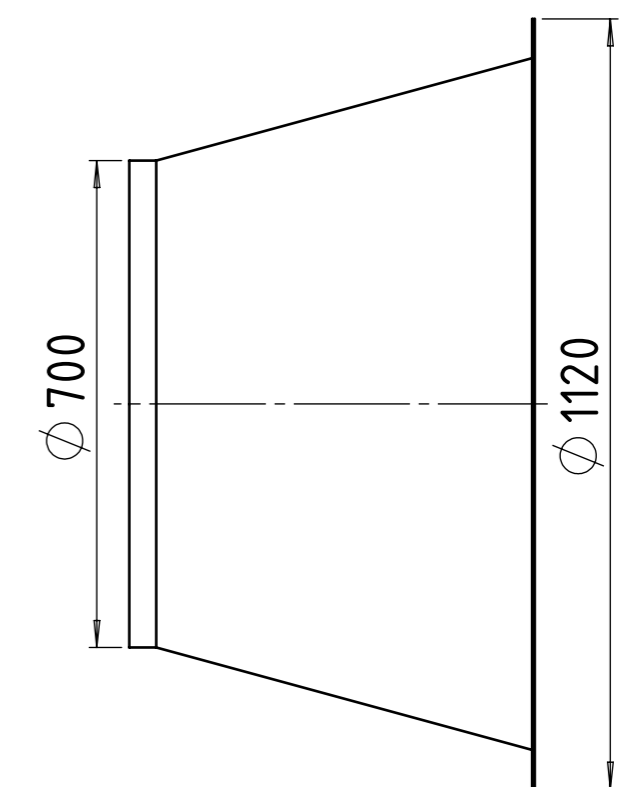
Модуль ТВС



Вентилятор



Конус вентилятора



Вентилятор осевой В0-7.1

- Производительность: - 12 000 м³/час при 0 Па
- Двигатель: - 0.37 кВт
- Размеры для монтажа: - Отверстие 850 мм
- Материал: - Вентилятор и конус вентилятора - стеклопластик
 - Модуль ТВС - пенополиуретан

			Дата	26.10.18	В0с-7.1	Основные элементы		Волжский Инжиниринговый Центр	
			Разраб.	Чулков					
			Пров.	Колесников					
Сост.	Дата	Фам.	Норм.		Версия изм.	Зам.	Замен.		Лист 1 1 Листов