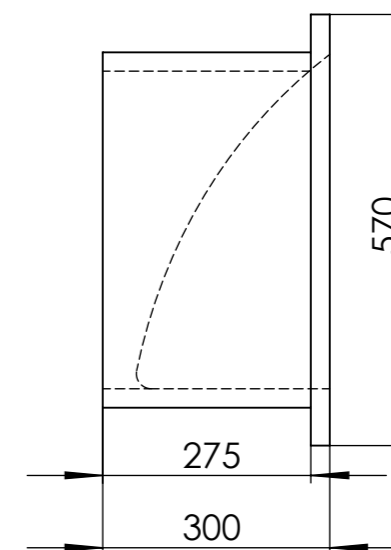



Клапан приточный КП-5.0

Производительность: - 5 000 м³/час при 20 Па
 Размеры для монтажа: - 900x475x300
 Материал: - Пенополиуретан



ТУ 4863-001-94282625-2009

			Дата	30.10.18	КП-5.0	Основные элементы		Волжский Инжиниринговый Центр			
		Разраб.	Чулков								
		Пров.	Колесников								
Сост.	Дата	Фам.	Норм.		Версия изм.	Зам.	Замен.			Лист 1 1 Листов	