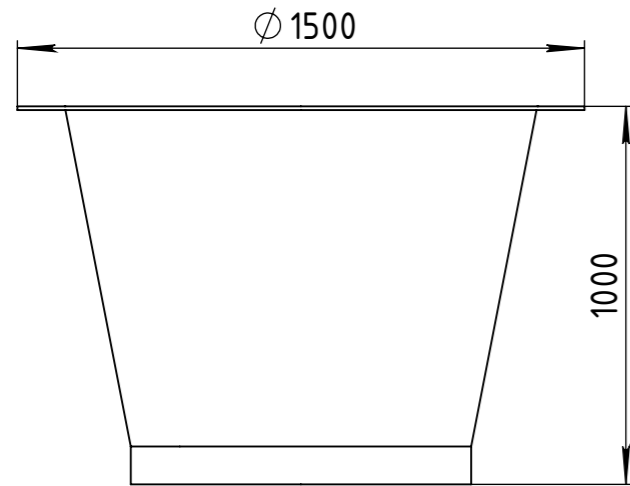
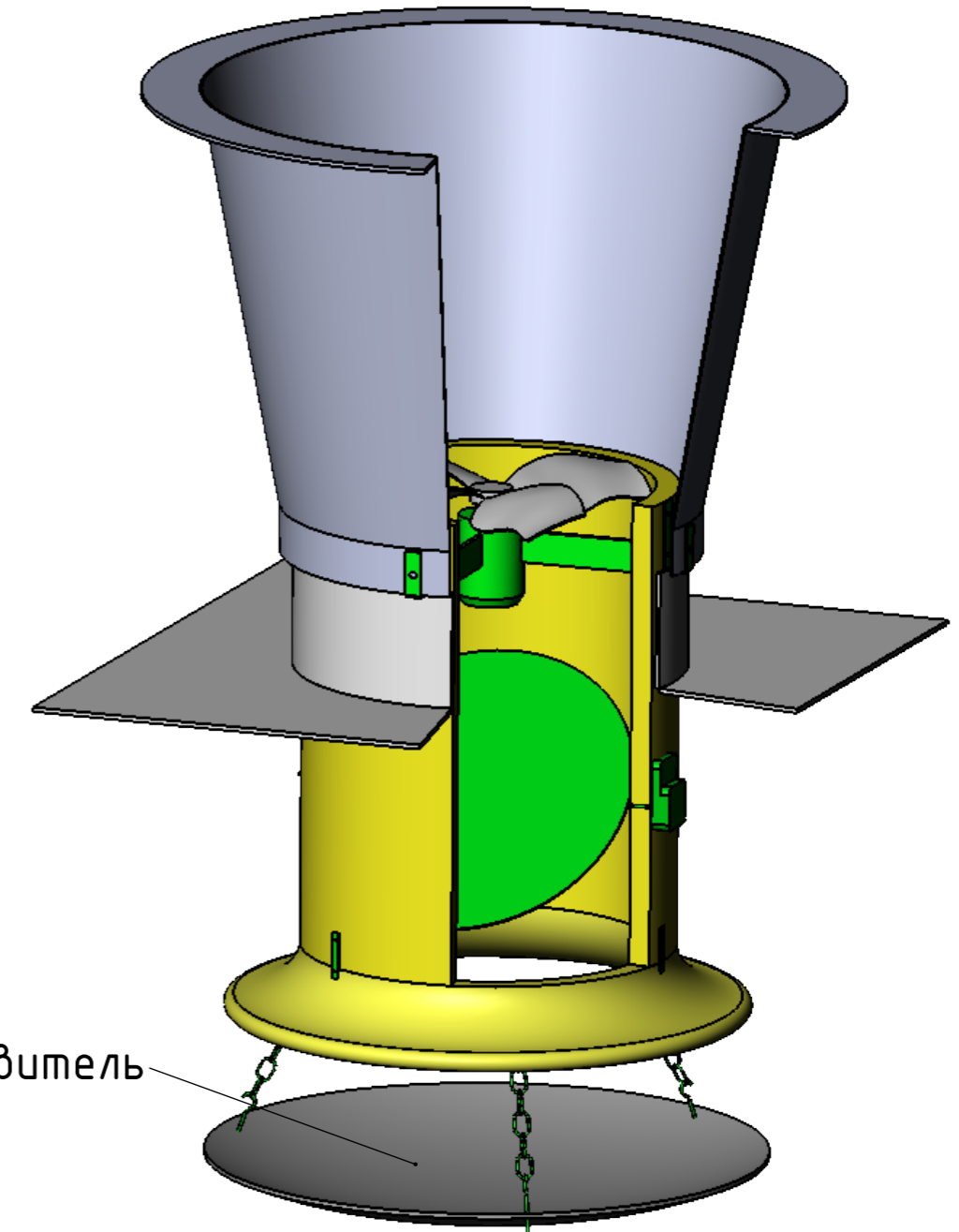
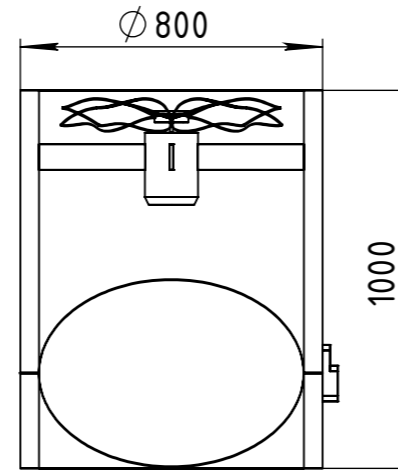


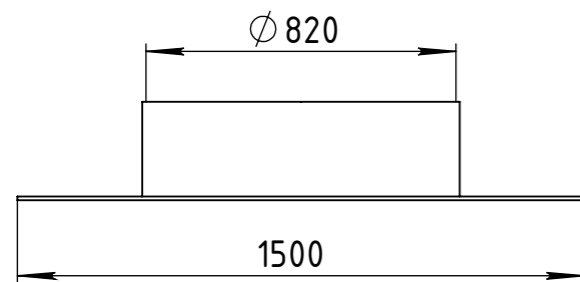
Верхний конус



Труба в сборе с вентилятором и шибером



Крышная пластина



Кронштейн конуса



Каплеуловитель

Шахта вытяжная ШВ-10.0 без рассекателя

- Производительность: - 10 000 м³/час при 0 Па
- Двигатель: - 0.37 кВт
- Размеры для монтажа: - Отверстие 820-850 мм
- Материал: - Конус, крышная пластина - стеклопластик
- Труба в сборе с вентилятором и шибером - пенополиуретан армированный стеклопластиком

ТУ 4863-017-94282625-2016

			Дата	29.10.18	ШВ-10.0	Основные элементы		Волжский Инжиниринговый Центр	
		Разраб.	Чулков						
		Пров.	Колесников						
Сост.	Дата	Фам.	Норм.		Версия изм.	Зам.	Замен.		Лист 1 1 Листов