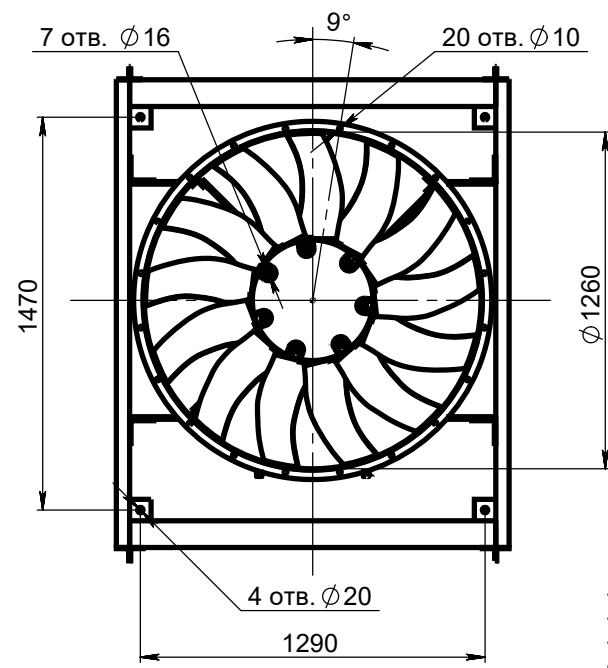


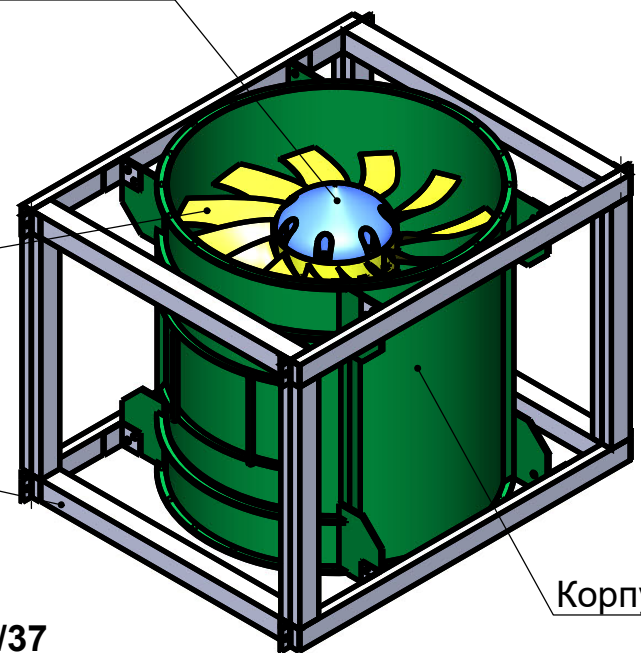
II Gb c IIB T3



Обтекатель

Рабочее колесо

Крепежная рама



Корпус

**Вентилятор осевой ВОсВД-12,5 13-1500/37**

- Мощность электродвигателя: 37кВт.
- Производительность: 51-100 тыс.м3/час
- Полное давление: 1250 - 700 Па.
- Материал:
  - Рабочее колесо, обтекатель: стеклопластик;
  - Корпус, крепежная рама: сталь.

		Дата	10.05.21	ВОсВД-12,5 13-1500/37		Основные элементы			Волжский Инжиниринговый Центр		
		Разраб.	Зименков								
		Пров.	Колесников								
Сост.	Дата	Фам.	Норм.	Версия изм.	Зам.	Замен.					Лист 1 1 Листов