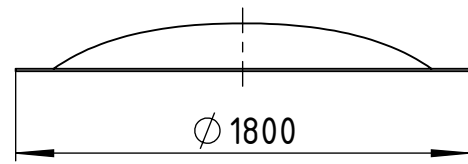
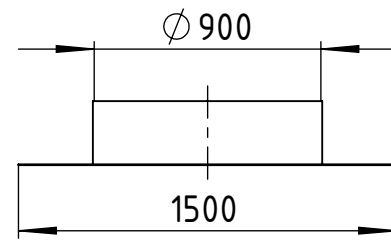


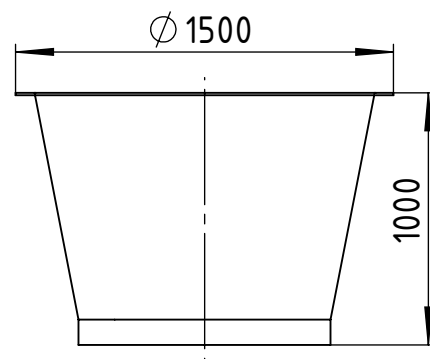
Краша шахты



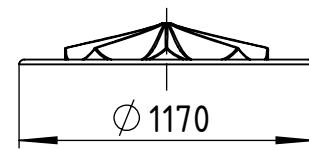
Крышная пластина



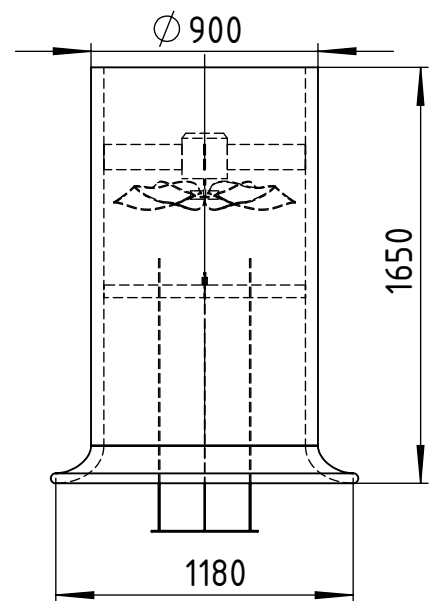
Конус шахты



Клапан приточный



Труба в сборе



Кронштейн крыши

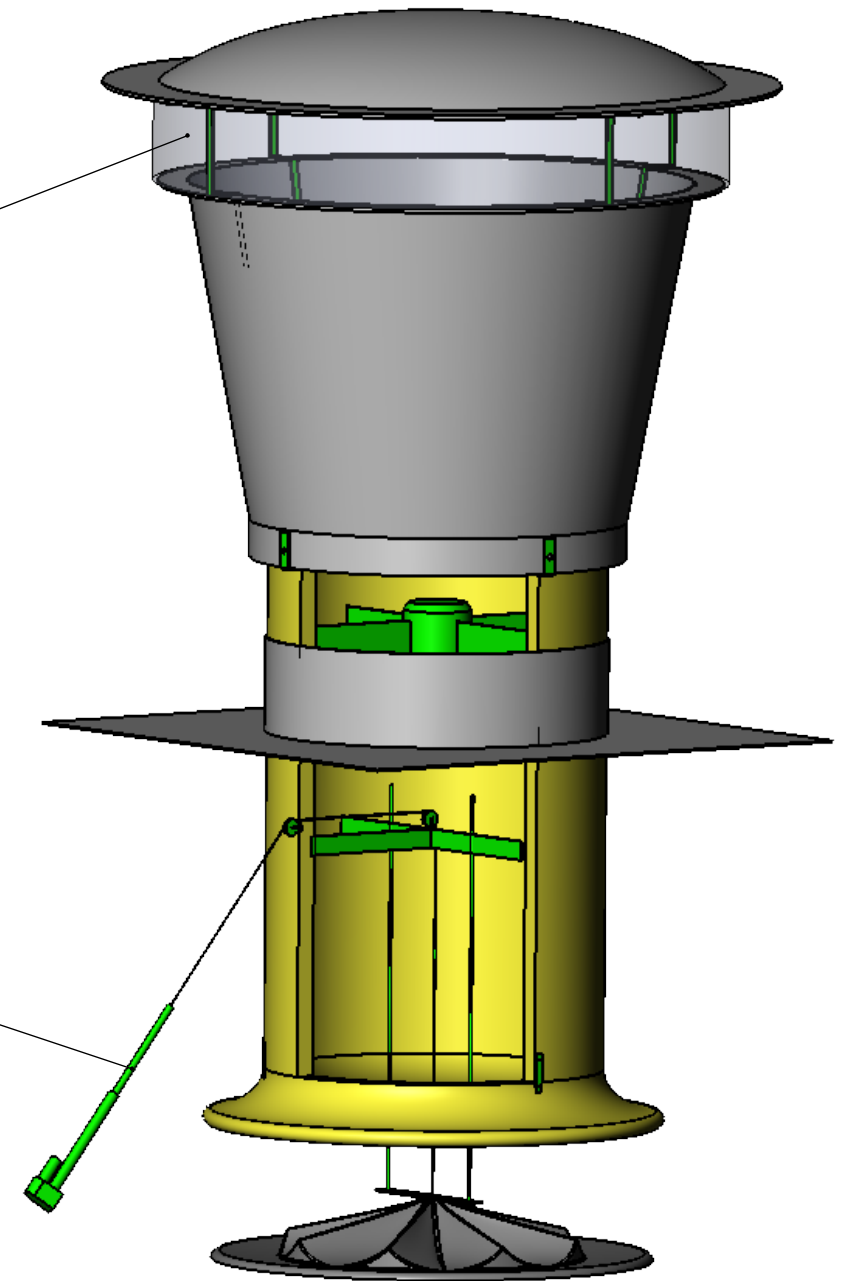


Кронштейн конуса



Защитная сетка

Привод шахты



### Активная приточная шахта ШПА-15.0

- Производительность: - 15 000 м<sup>3</sup> при 0 Па
- Двигатель: - 0.55 кВт
- Размеры для монтажа: - Отверстие 910 - 950мм
- Материал: - Конус, крыша и крышная пластина - стеклопластик
- Труба шахты и приточный клапан - пенополиуретан

ТУ 4863-005-94282625-2009

			Дата	30.10.18	ШПА-15.0	Основные элементы		Волжский Инжиниринговый Центр		
			Разраб.	Чулков						
			Пров.	Колесников						
Сост.	Дата	Фам.	Норм.		Версия изм.	Зам.	Замен.			Лист 1 1 Листов